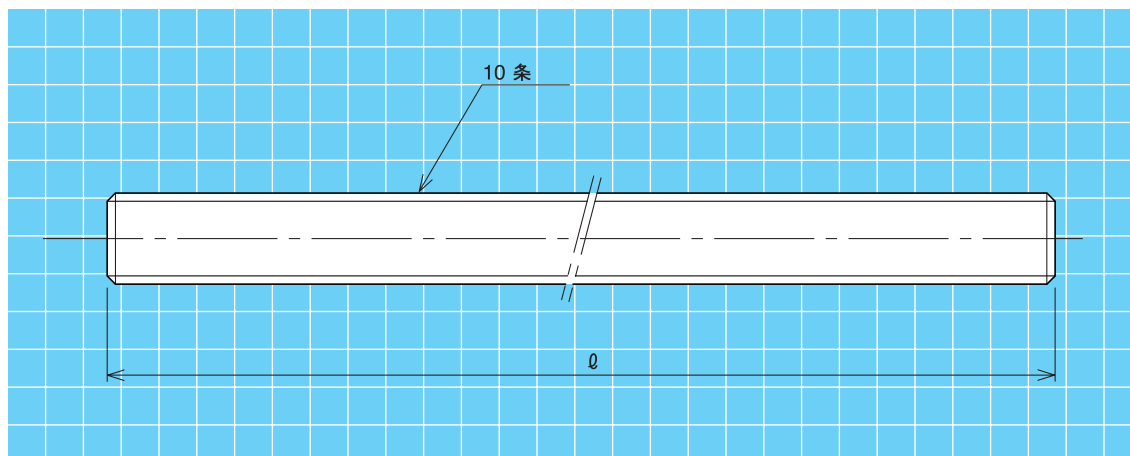


TMHSP (スーパーリードねじ軸)



- 材 質……S20C(機械構造用炭素鋼)

呼び形番	ピッチ P (mm)	リード L (mm)	条数	リード角 θ	おねじ基本寸法 ℓ (mm)			重量 W (kgf/m)	(参考) ※端末加工 最大軸径 (mm)
TMHSP-10	2.5	25	10	42°17'07"	1000			0.5	6.5
TMHSP-12	3	30	10	42°17'07"	1000			0.8	8.0
TMHSP-16	4	40	10	42°17'07"	1000	1500		1.3	10.5
TMHSP-20	5	50	10	42°17'07"	1000	1500	2000	2.0	14.0

※端末加工最大軸径とは、軸端加工時、表面にねじの谷径が残らない最大軸径寸法。※標準在庫品です。

※右ねじのみ。※ねじ形状は弊社独自の規格となります。ご不明な点はお問合せください。