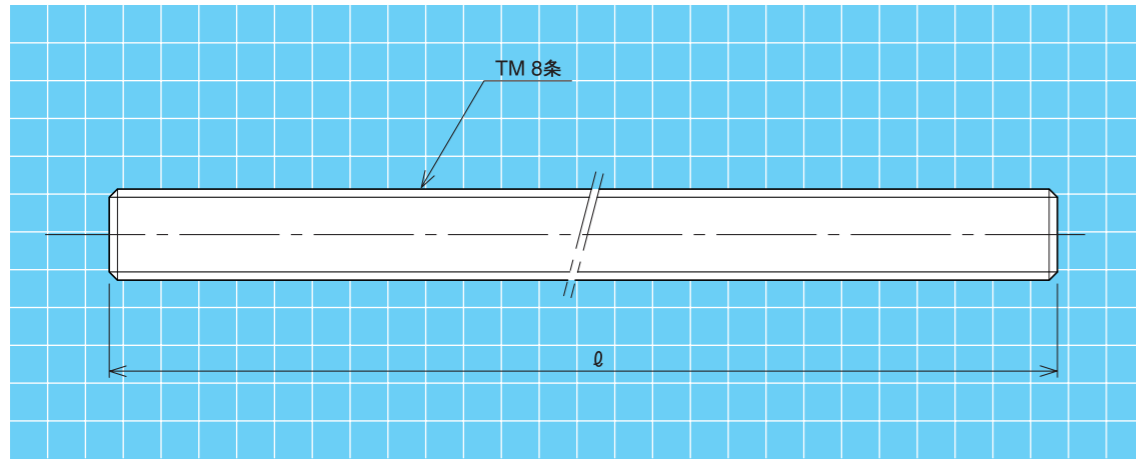


TMH8 (ハイリード30度台形ねじ軸)



- 材 質……S20C(機械構造用炭素鋼)

呼び形番	ピッチ P (mm)	リード L (mm)	条数	リード角 θ°	おねじ基本寸法主(mm)			おねじ基本寸法 l (mm)			重量 W (kgf/m)
					外径 d	有効径 d ₂	谷径 d ₁				
TMH 8-10	2	16	8	29°30'17"	10	9.0	7.5	1000			0.5
TMH 8-12	2.5	20	8	30°03'35"	12	10.75	9.0	1000			0.8
TMH 8-16	3	24	8	27°46'58"	16	14.5	12.5	1000	1500		1.3
TMH 8-20	4	32	8	29°30'17"	20	18.0	15.5	1000	1500	2000	2.0

※標準在庫品です。※右ねじのみ。