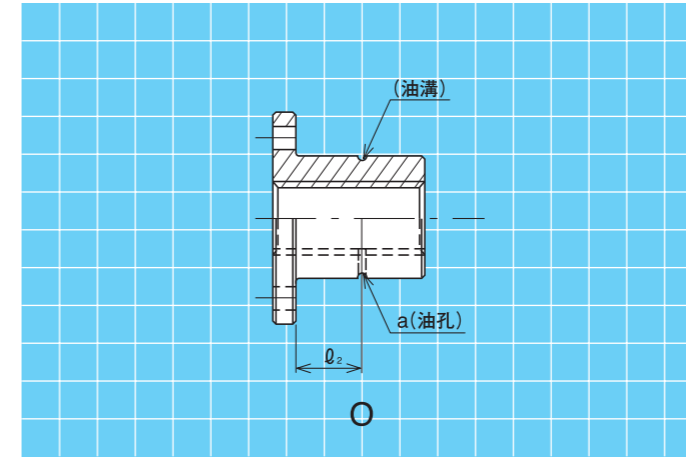
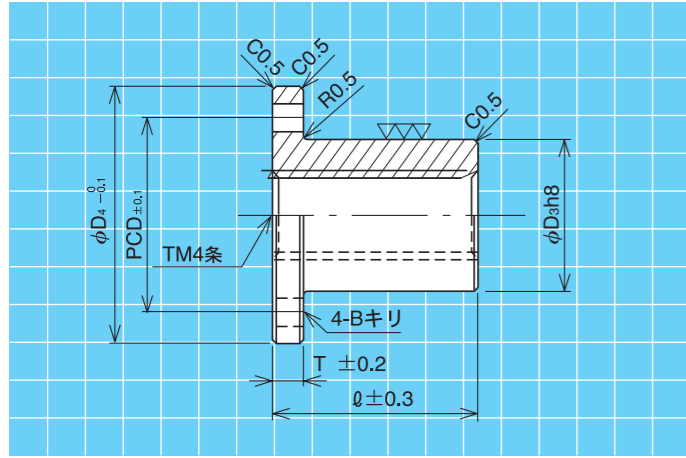
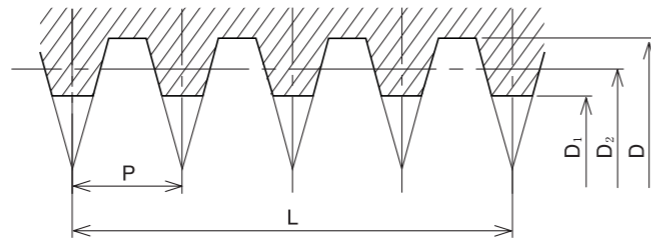


TTMH4 (ハイリード丸フランジ形ナット)



●材 質……BC6 (青銅鑄物)



追加加工記号	○
追加加工名称	油孔加工

呼び形番	ピッチ P	リード L (mm)	条数	リード角 θ°	めねじ基本寸法 (mm)			主 要 寸 法 (mm)									ナット重量 (kgf)	F ₀ 動的許容推力 (kgf)	ねじ軸 呼び径
					谷径 D	有効径 D ₂	内径 D ₁	外径 D ₃ h8	全長 ℓ	フランジ 外径D ₄	フランジ 厚T	取付穴 P.C.D.	取付穴 B	追加加工寸法					
														a	ℓ ₂				
TTMH4- 8	1.5	6	4	14°45'54"	8.5	7.25	7.0	15	20	30	4	22	3.3	1.5	8	0.038	150	TMH4- 8	
TTMH4-12	2	8	4	13°02'03"	12.5	11.0	10.5	22	30	44	5	31	5.4	1.5	12.5	0.118	400	TMH4-12	
TTMH4-16	3	12	4	14°45'29"	16.5	14.5	13.5	28	35	51	6	38	6.6	1.5	14.5	0.201	640	TMH4-16	
TTMH4-20	4	16	4	15°47'54"	20.5	18.0	16.5	32	40	56	6	42	6.6	2	18	0.266	1000	TMH4-20	
TTMH4-25	5	20	4	15°47'54"	25.5	22.5	21.0	36	50	61	7	47	6.6	2.5	21.5	0.370	1440	TMH4-25	

※標準在庫品です。※右ねじのみ。
 その他下記形状ナットも製作致します。
 ストレートタイプ (STMH4-)
 フランジ2面カットタイプ (ATMH4-)
 フランジ4面カットタイプ (FTMH4-)
 ※その他の形状については営業までお問合せください。