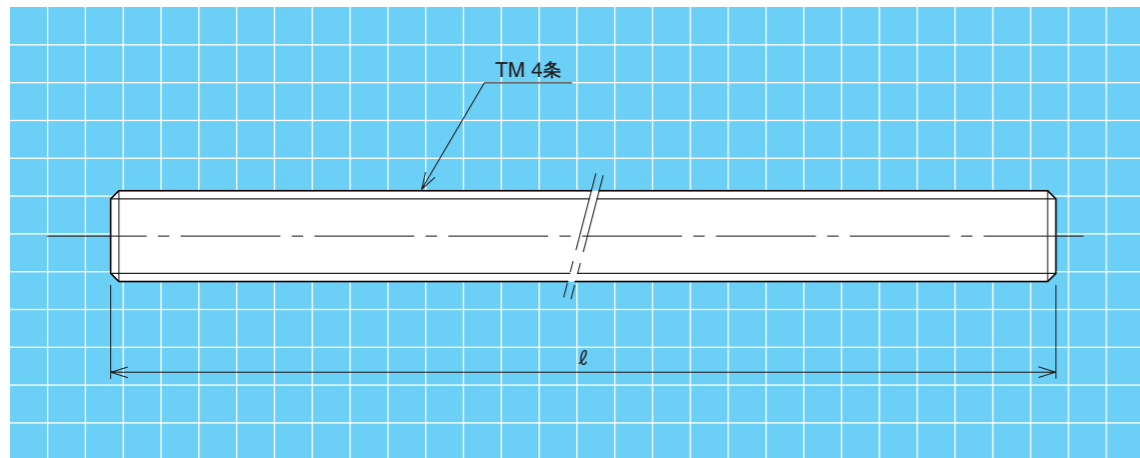
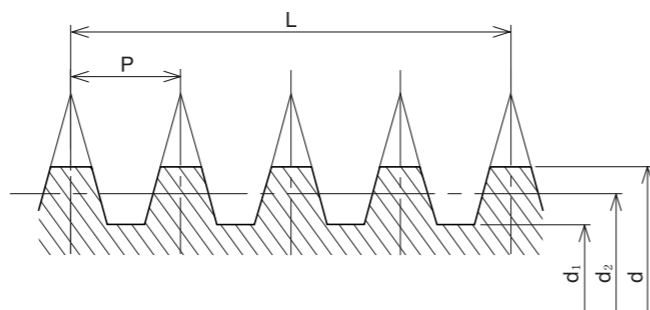


TMH4 (ハイリード30度台形ねじ軸)



●材 質……S20C(機械構造用炭素鋼)



呼び形番	ピッチ P (mm)	リード L (mm)	条数	リード角 θ°	おねじ基本寸法主(mm)			おねじ基本寸法			重量 W (kgf/m)
					外径 d	有効径 d ₂	谷径 d ₁	ℓ (mm)			
TMH 4- 8	1.5	6	4	14°45'54"	8	7.25	6.0	500		0.3	
TMH 4-12	2	8	4	13°02'03"	12	11.0	9.5	1000		0.8	
TMH 4-16	3	12	4	14°45'29"	16	14.5	12.5	1000	1500	1.3	
TMH 4-20	4	16	4	15°47'54"	20	18.0	15.5	1000	1500	2.0	
TMH 4-25	5	20	4	15°47'54"	25	22.5	19.5	1000	1500	3.1	

※標準在庫品です。※右ねじのみ。