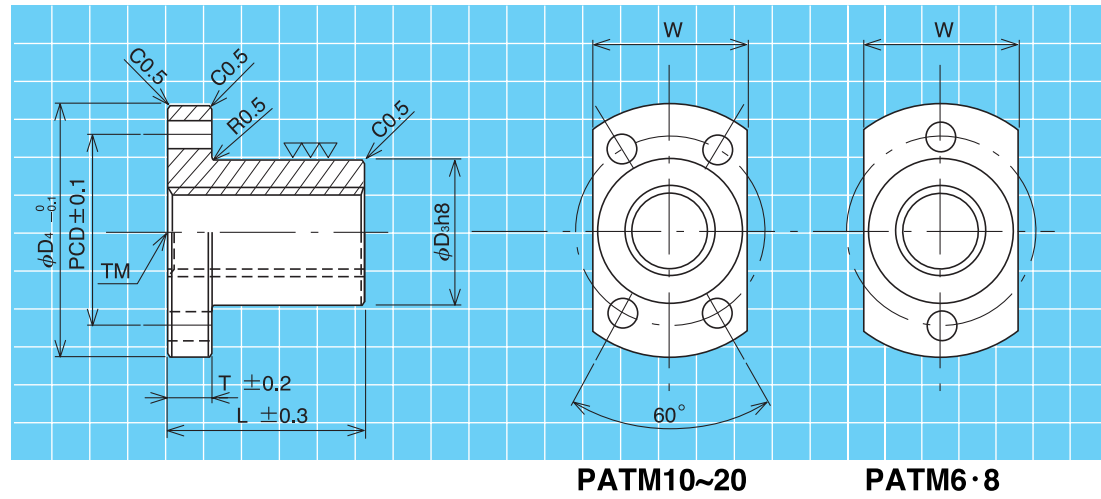
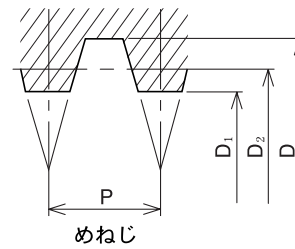


# PATM (スタンダード2面カットフランジ形樹脂ナット)



●材 質……ポリアセタール樹脂



呼び形番	ピッチ P	リード角 $\theta^\circ$	めねじ基本寸法			主 要 寸 法 (mm)							ナット重量 (kgf)	$F_0$ 動的許容推力 (kgf)	ねじ軸 呼び径
			谷径 D	有効径 $D_2$	内径 $D_1$	外径 $D_3 h8$	全長 L	フランジ 外径 $D_4$	フランジ 厚T	フランジ 幅W	取付穴 P.C.D.	取付 穴径 B			
PATM 6-R	1.25	4°08'16"	6.3	5.5	5.0	12	15	25	5	13	18	3.1	2	10	TM 6
PATM 8-R	1.5	3°46'04"	8.5	7.25	7.0	15	20	30	6	16	22	3.3	4	15	TM 8
PATM 10-R	2	4°02'46"	10.5	9.0	8.5	20	24	36	8	22	26	4.3	10	26	TM10
PATM 12-R	2	3°18'44"	12.5	11.0	10.5	22	30	44	8	26	31	5.4	14	40	TM12
PATM 14-R	3	4°22'07"	14.5	12.5	11.5	22	30	44	8	26	31	5.4	13	50	TM14
PATM 16-R	3	3°46'11"	16.5	14.5	13.5	28	35	51	9	32	38	6.6	25	64	TM16
PATM 18-R	4	4°32'59"	18.5	16.0	14.5	32	40	56	9	34	42	6.6	36	89	TM18
PATM 20-R	4	4°02'46"	20.5	18.0	16.5	32	40	56	9	34	42	6.6	33	100	TM20

※標準品です。※右ねじ・左ねじ標準 (PATM6、8は右ねじのみ) ※動的許容推力 $F_0$ は、軸とナットの接触面圧が $0.1 \text{ kgf/mm}^2$ 時の推力。