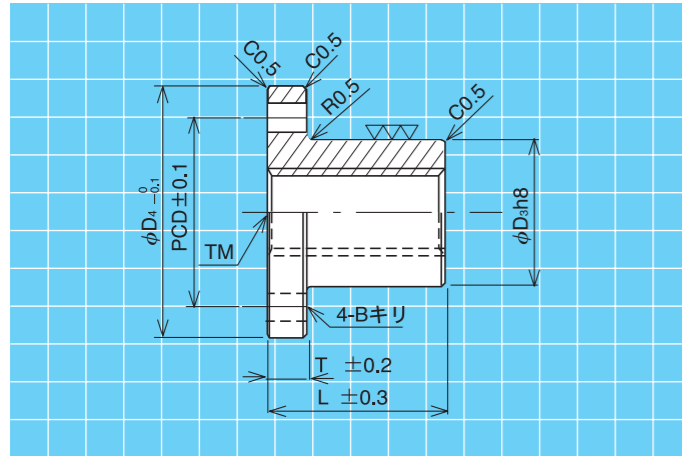
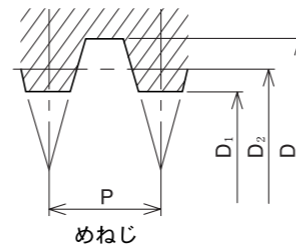


PTTM (スタンダード丸フランジ形樹脂ナット)



●材 質……ポリアセタール樹脂



呼び形番	ピッチ P	リード角 θ°	めねじ基本寸法			主 要 寸 法 (mm)						ナット重量 (gf)	F ₀ 動的許容推力 (kgf)	ねじ軸 呼び径
			谷径 D	有効径 D ₂	内径 D ₁	外径 D _{3h8}	全長 L	フランジ 外径D ₄	フランジ 厚T	取付穴 P.C.D.	取付穴径 B			
PTTM 6- ^R	1.25	4°08'16"	6.3	5.5	5.0	12	15	25	5	18	3.1	4	10	TM 6
PTTM 8- ^R	1.5	3°46'04"	8.5	7.25	7.0	15	20	30	6	22	3.3	8	15	TM 8
PTTM 10- ^R _L	2	4°02'46"	10.5	9.0	8.5	20	24	36	8	26	4.3	16	26	TM10
PTTM 12- ^R _L	2	3°18'44"	12.5	11.0	10.5	22	30	44	8	31	5.4	25	40	TM12
PTTM 14- ^R _L	3	4°22'07"	14.5	12.5	11.5	22	30	44	8	31	5.4	23	50	TM14
PTTM 16- ^R _L	3	3°46'04"	16.5	14.5	13.5	28	35	51	9	38	6.6	39	64	TM16
PTTM 18- ^R _L	4	4°32'59"	18.5	16.0	14.5	32	40	56	9	42	6.6	54	89	TM18
PTTM 20- ^R _L	4	4°02'46"	20.5	18.0	16.5	32	40	56	9	42	6.6	51	100	TM20
PTTM 22- ^R _L	5	4°39'58"	22.5	19.5	18.0	36	50	61	10	47	6.6	76	126	TM22
PTTM 25- ^R _L	5	4°02'56"	25.5	22.5	21.0	36	50	61	10	47	6.6	69	144	TM25
PTTM 28- ^R _L	5	3°34'17"	28.5	25.5	24.0	44	56	76	11	58	9.0	124	180	TM28
PTTM 32- ^R _L	6	3°46'04"	32.5	29.0	27.0	44	56	76	11	58	9.0	112	209	TM32

※標準品です。※右ねじ・左ねじ標準。(PTTM6、8は右ねじのみ) ※動的許容推力F₀は、軸とナットの接触面圧が0.1kgf/mm²の時の推力。