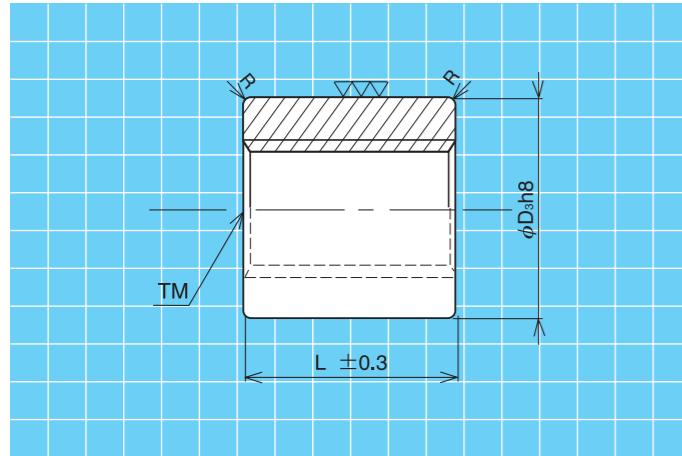
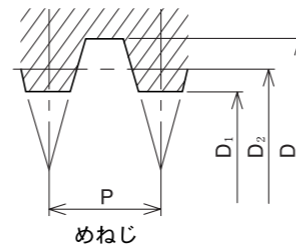


PSTM (スタンダードストレート形樹脂ナット)



●材 質……ポリアセタール樹脂



呼び形番	ピッチ P	リード角 θ°	めねじ基本寸法			主 要 寸 法(mm)			ナット重量 (gf)	F ₀ 動的許容推力 (kgf)	ねじ軸 呼び径
			谷径 D	有効径 D ₂	内径 D ₁	全幅 D _{sh8}	全長 L	R			
PSTM 6- ^R	1.25	4°08'16"	6.3	5.5	5.0	12	12	0.5	2	8	TM 6
PSTM 8- ^R	1.5	3°46'04"	8.5	7.25	7.0	15	15	1	3	12	TM 8
PSTM 10- ^R _L	2	4°02'46"	10.5	9.0	8.5	20	20	1	7	22	TM10
PSTM 12- ^R _L	2	3°18'44"	12.5	11.0	10.5	22	22	1	9	29	TM12
PSTM 14- ^R _L	3	4°22'07"	14.5	12.5	11.5	22	22	1	8	35	TM14
PSTM 16- ^R _L	3	3°46'04"	16.5	14.5	13.5	28	26	1	17	46	TM16
PSTM 18- ^R _L	4	4°32'59"	18.5	16.0	14.5	32	31	1	26	63	TM18
PSTM 20- ^R _L	4	4°02'46"	20.5	18.0	16.5	32	31	1	24	70	TM20
PSTM 22- ^R _L	5	4°39'58"	22.5	19.5	18.0	36	40	1	40	100	TM22
PSTM 25- ^R _L	5	4°02'56"	25.5	22.5	21.0	36	40	1	35	116	TM25
PSTM 28- ^R _L	5	3°34'17"	28.5	25.5	24.0	44	45	1.5	64	147	TM28
PSTM 32- ^R _L	6	3°46'04"	32.5	29.0	27.0	44	45	1.5	55	162	TM32

※標準品です。※右ねじ・左ねじ標準。(PSTM6、8は右ねじのみ) ※動的許容推力F₀は、軸とナットの接触面圧が0.1kgf/mm²の時の推力。