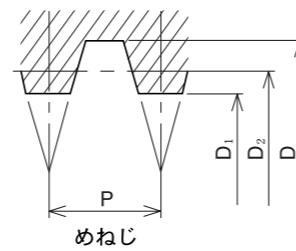


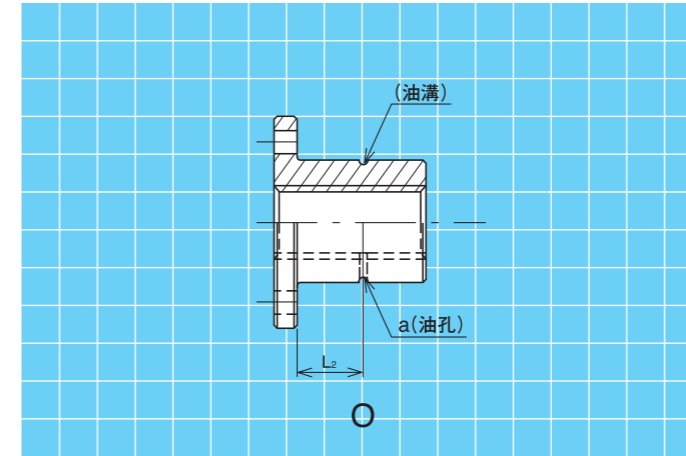
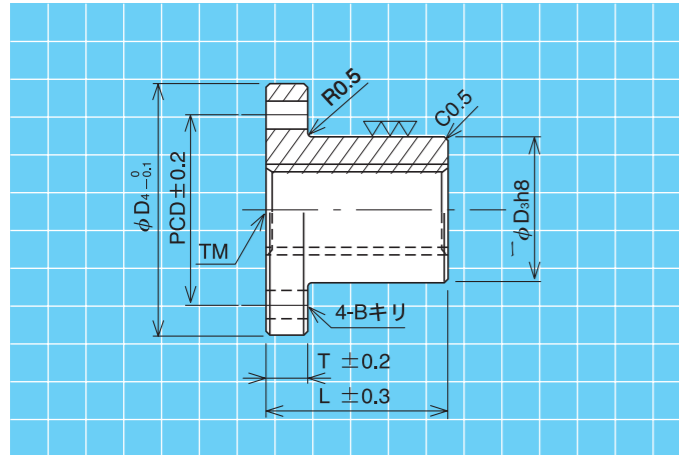
●材 質……BC6 (青銅鑄物)



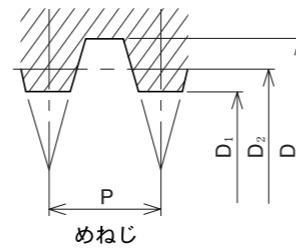
追加加工記号	○
追加加工名称	油孔加工

呼び形番	ピッチ P	リード角 θ°	めねじ基本寸法(mm)			主 要 寸 法 (mm)								ナット重量 (kgf)	F ₀ 動的許容推力 (kgf)	ねじ軸 呼び径
			谷径 D	有効径 D ₂	内径 D ₁	外径 D _{sh8}	全長 L	フランジ 外径D ₄	フランジ 厚T	取付穴 P.C.D.	取付穴径 B	追加加工寸法				
												a	L ₂			
TTM 6- ^R	1.25	4°08'16"	6.3	5.5	5.0	12	15	25	3	18	3.1	1	6	0.020	100	TM 6
TTM 8- ^R	1.5	3°46'04"	8.5	7.25	7.0	15	20	30	4	22	3.3	1.5	8	0.038	150	TM 8
TTM 10- ^R _L	2	4°02'46"	10.5	9.0	8.5	20	24	36	5	26	4.3	1.5	9.5	0.079	260	TM10
TTM 12- ^R _L	2	3°18'44"	12.5	11.0	10.5	22	30	44	5	31	5.4	1.5	12.5	0.118	400	TM12
TTM 14- ^R _L	3	4°22'07"	14.5	12.5	11.5	22	30	44	5	31	5.4	1.5	12.5	0.111	500	TM14
TTM 16- ^R _L	3	3°46'04"	16.5	14.5	13.5	28	35	51	6	38	6.6	1.5	14.5	0.201	640	TM16
TTM 18- ^R _L	4	4°32'59"	18.5	16.0	14.5	32	40	56	6	42	6.6	2	18	0.284	890	TM18
TTM 20- ^R _L	4	4°02'46"	20.5	18.0	16.5	32	40	56	6	42	6.6	2	18	0.266	1000	TM20
TTM 22- ^R _L	5	4°39'58"	22.5	19.5	18.0	36	50	61	7	47	6.6	2.5	21.5	0.412	1260	TM22
TTM 25- ^R _L	5	4°02'56"	25.5	22.5	21.0	36	50	61	7	47	6.6	2.5	21.5	0.370	1440	TM25
TTM 28- ^R _L	5	3°34'17"	28.5	25.5	24.0	44	56	76	8	58	9.0	2.5	23	0.671	1800	TM28
TTM 32- ^R _L	6	3°46'04"	32.5	29.0	27.0	44	56	76	8	58	9.0	2.5	23	0.599	2090	TM32
TTM 36- ^R _L	6	3°18'44"	36.5	33.0	31.0	52	60	84	8	66	9.0	3	26	0.865	2630	TM36
TTM 40- ^R _L	6	2°57'18"	40.5	37.0	35.0	58	70	98	10	76	11.0	3	30	1.321	3240	TM40
TTM 45- ^R _L	8	3°33'15"	45.5	41.0	38.0	64	75	104	10	80	11.0	4	32.5	1.631	4110	TM45
TTM 50- ^R _L	8	3°10'07"	50.5	46.0	43.0	68	80	109	10	85	11.0	4	35	1.798	5110	TM50

※標準在庫品です。※右ねじ・左ねじ標準。(TTM6、8は右ねじのみ) ※動的許容推力F₀は、軸とナットの接触面圧が1kgf/mm²の時の推力。



●材 質……BC6 (青銅鑄物)



追加加工記号	○
追加加工名称	油孔加工

呼び形番	ピッチ P	リード角 θ°	めねじ基本寸法(mm)			主 要 寸 法 (mm)								ナット重量 (kgf)	ねじ軸 呼び径
			谷径 D	有効径 D ₂	内径 D ₁	外径 D _{sh8}	全長 L	フランジ 外径D ₄	フランジ 厚T	取付穴 P.C.D.	取付穴径 B	追加加工寸法			
												a	L ₂		
TTM 55- ^R / _L	8	2°51'30"	55.5	51.0	48.0	76	96	116	15	94	11.0	4	40.5	2.9	TM55
TTM 60- ^R / _L	8	2°36'13"	60.5	56.0	53.0	82	100	122	15	100	11.0	4	43.5	3.3	TM60
TTM 65- ^R / _L	10	3°02'12"	65.5	60.0	56.0	90	110	136	18	111	14.0	5	46	4.7	TM65
TTM 70- ^R / _L	10	2°48'13"	70.5	65.0	61.0	98	115	144	18	119	14.0	5	48.5	5.7	TM70
TTM 75- ^R / _L	10	2°36'13"	75.5	70.0	66.0	102	120	156	20	127	16.0	5	50	6.5	TM75
TTM 80- ^R / _L	10	2°25'49"	80.5	75.0	71.0	108	125	162	20	133	16.0	5	52.5	7.2	TM80
TTM 85- ^R / _L	12	2°46'05"	85.5	79.0	74.0	118	132	180	23	148	18.0	6	54.5	9.9	TM85
TTM 90- ^R / _L	12	2°36'13"	90.5	84.0	79.0	124	138	185	23	154	18.0	6	57.5	11.0	TM90
TTM 95- ^R / _L	12	2°27'27"	95.5	89.0	84.0	128	144	199	25	162	20.0	6	59.5	12.5	TM95
TTM 100- ^R / _L	12	2°19'37"	100.5	94.0	89.0	134	150	206	25	170	20.0	6	62.5	13.8	TM100

※受注製作品です。