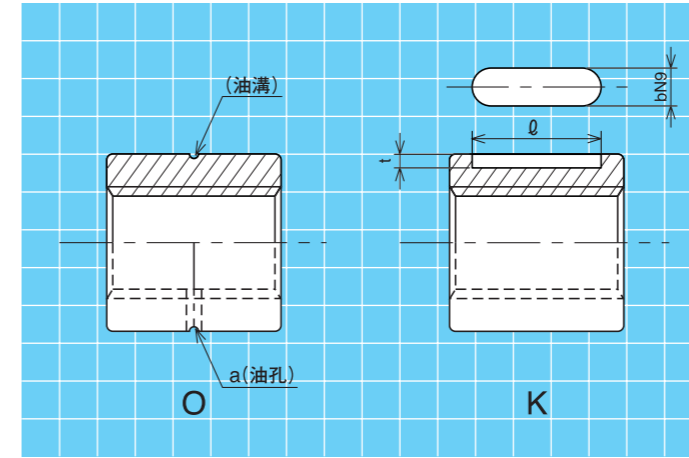
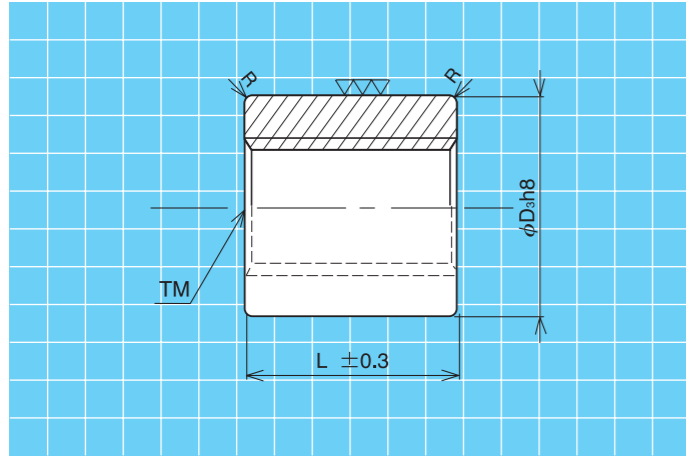
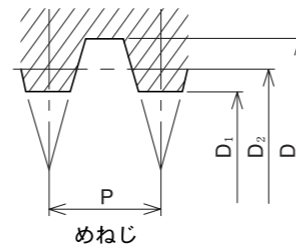


STM (スタンダードストレート形ナット)



●材 質……BC6C(青銅鋳物)



追加加工記号	O	K
追加加工名称	油孔加工	キー溝加工

呼び形番	ピッチ P	リード角 θ°	めねじ基本寸法			主 要 寸 法 (mm)								ナット重量 (kgf)	F ₀ 動的許容推力 (kgf)	ねじ軸 呼び径
			谷径 D	有効径 D ₂	内径 D ₁	外径 D _{sh8}	全長 L	R	追 加 加 工 寸 法							
									a	bN9	t	ℓ				
STM 6- ^R	1.25	4°08'46"	6.3	5.5	5.0	12	12	0.5	1	3	1.2	8	0.009	80	TM6	
STM 8- ^R	1.5	3°46'04"	8.5	7.25	7.0	15	15	1	1	3	1.2	10	0.018	115	TM8	
STM 10- ^R _L	2	4°02'46"	10.5	9.0	8.5	20	20	1	1.5	4	2	14	0.043	220	TM10	
STM 12- ^R _L	2	3°18'44"	12.5	11.0	10.5	22	22	1	1.5	4	2	16	0.054	290	TM12	
STM 14- ^R _L	3	4°22'07"	14.5	12.5	11.5	22	22	1	1.5	4	2	16	0.048	350	TM14	
STM 16- ^R _L	3	3°46'04"	16.5	14.5	13.5	28	26	1	1.5	5	2.5	18	0.100	460	TM16	
STM 18- ^R _L	4	4°32'59"	18.5	16.0	14.5	32	31	1	2	7	2.5	22	0.160	630	TM18	
STM 20- ^R _L	4	4°02'46"	20.5	18.0	16.5	32	31	1	2	7	2.5	22	0.145	700	TM20	
STM 22- ^R _L	5	4°39'58"	22.5	19.5	18.0	36	40	1	2.5	7	2.5	26	0.245	1000	TM22	
STM 25- ^R _L	5	4°02'56"	25.5	22.5	21.0	36	40	1	2.5	7	2.5	26	0.212	1160	TM25	
STM 28- ^R _L	5	3°34'17"	28.5	25.5	24.0	44	45	1.5	2.5	10	4	32	0.388	1470	TM28	
STM 32- ^R _L	6	3°46'04"	32.5	29.0	27.0	44	45	1.5	2.5	10	4	32	0.330	1620	TM32	
STM 36- ^R _L	6	3°18'44"	36.5	33.0	31.0	52	49	1.5	3	12	4.5	40	0.530	2100	TM36	
STM 40- ^R _L	6	2°57'18"	40.5	37.0	35.0	58	57	1.5	3	15	5	42	0.762	2650	TM40	
STM 45- ^R _L	8	3°33'15"	45.5	41.0	38.0	64	62	1.5	4	15	5	48	1.003	3190	TM45	
STM 50- ^R _L	8	3°10'07"	50.5	46.0	43.0	68	67	1.5	4	15	5	52	1.126	4090	TM50	

※標準在庫品です。※右ねじ・左ねじ標準。(STM6,8は右ねじのみ) ※動的許容推力F₀は、軸とナットの接触面圧が1kgf/mm²の時の推力。