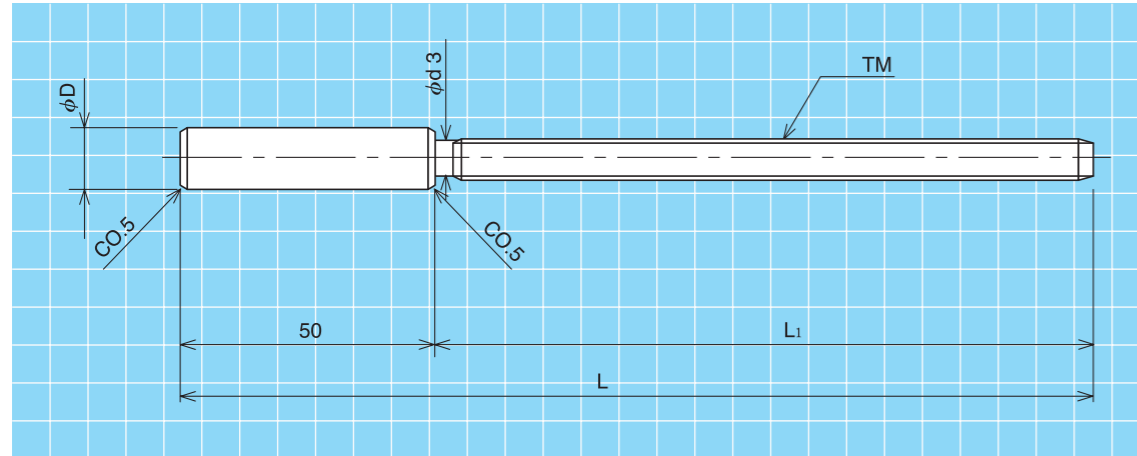
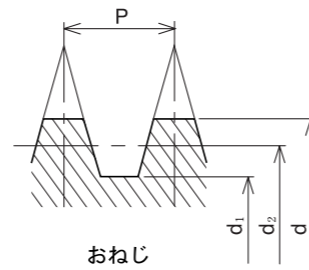


TMD (スタンダード段付転造30度台形ねじ軸)



- 材 質……**S45C**(機械構造用炭素鋼)
- 単一ピッチ誤差……**±0.02**(mm)
- 累積ピッチ誤差……**±0.10/300**(mm)



呼び形番	ピッチ P (mm)	外径 D ⁰ _{-0.1}	リード角 θ°	おねじ基本寸法 (mm)			逃し径 d ₃	標準長さ (mm)		重量 W (kgf/本)
				外径 d	有効径 d ₂	谷径 d ₁		全長L	ねじ長さL ₁	
TMD6	1.25	10	4°08'16"	6	5.5	4.7	5.3	170	120	0.05
TMD8	1.5	12	3°46'04"	8	7.25	6.0	7.1	180	130	0.09
TMD10	2.0	14	4°02'46"	10	9.0	7.5	8.2	190	140	0.13

※標準品です。(右ねじのみ)