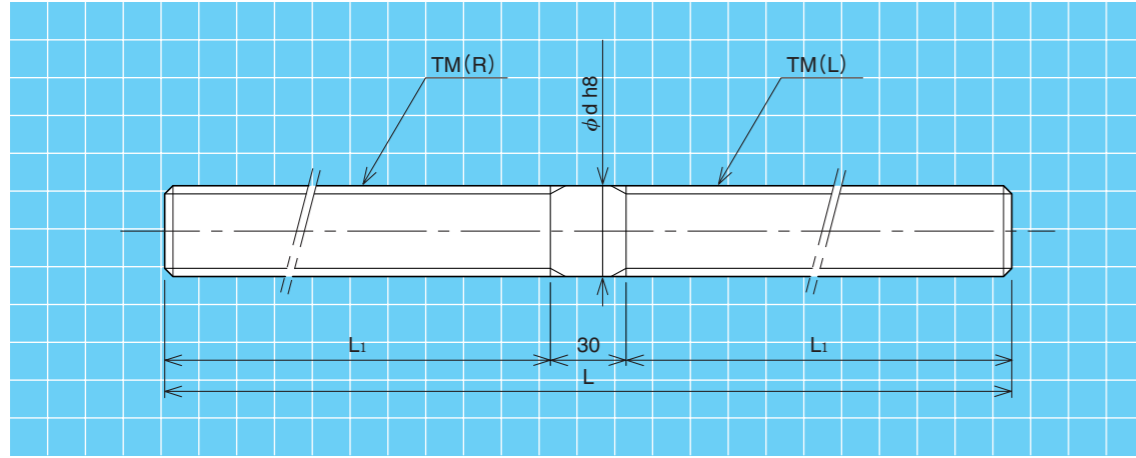
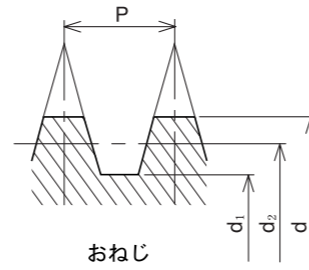


# TMC (スタンダード左右同軸30度台形ねじ軸)



- 材 質……S45C(機械構造用炭素鋼)
- 単一ピッチ誤差……±0.02(mm)
- 累積ピッチ誤差……±0.20/300(mm)



呼び形番	ピッチ P (mm)	リード角 $\theta$	おねじ基本寸法(mm)			標準長さ(mm)				最大長さ(mm) [ねじ部最大長さ]	重量 W (kgf/m)
			外径 d	有効径 d <sub>2</sub>	谷径 d <sub>1</sub>	全長L [ねじ部長さL <sub>1</sub> ]					
TMC10	2	4°02'46"	10	9.0	7.5	530 [250]	730 [350]	930 [450]	1130 [550]	1430 [700]	0.5
TMC12	2	3°18'44"	12	11.0	9.5					0.8	
TMC14	3	4°22'07"	14	12.5	10.5					1.0	
TMC16	3	3°46'04"	16	14.5	12.5					2030 [1000]	1.3
TMC18	4	4°32'59"	18	16.0	13.5					1.6	
TMC20	4	4°02'46"	20	18.0	15.5					2.0	
TMC22	5	4°39'58"	22	19.5	16.5					3030 [1500]	2.3
TMC25	5	4°02'56"	25	22.5	19.5					3.1	
TMC28	5	3°34'17"	28	25.5	22.5					4030 [2000]	4.0
TMC32	6	3°46'04"	32	29.0	25.5	5.2					

※標準品です。※ステンレス製(SUS304)での製作も承ります。(受注製作品です。)形式例:TMCS20×530