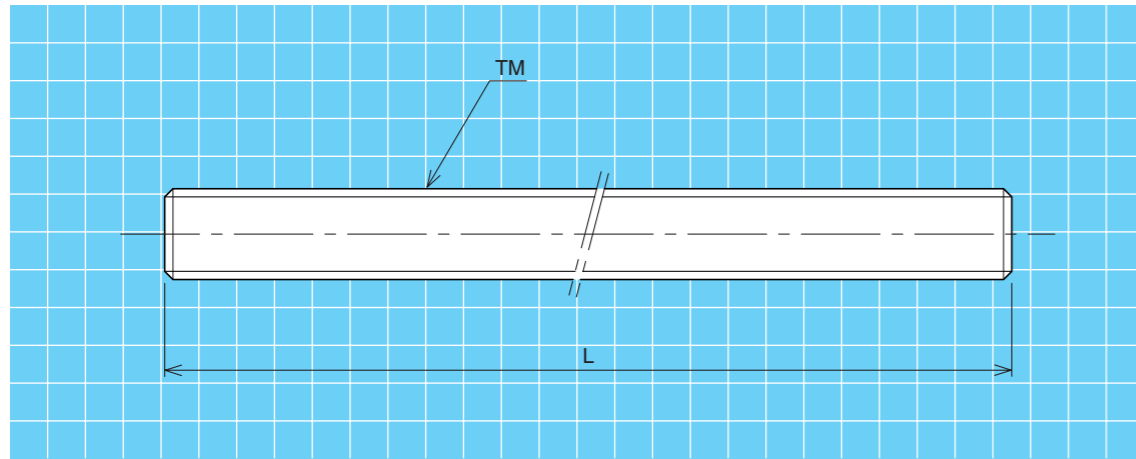
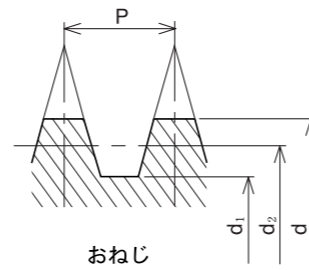


TMSR (スタンダードステンレス30度台形ねじ軸) …転造品



- 材 質……**SUS303**(オーステナイト系ステンレス鋼)
- 単一ピッチ誤差……**±0.02**(mm)
- 累積ピッチ誤差……**±0.20/300**(mm)



呼び形番	ピッチ P (mm)	リード角 θ°	おねじ基本寸法(mm)			標準長さ L(mm)			重量 W (kgf/m)
			外径 d	有効径 d ₂	谷径 d ₁				
TMSR 8-R	1.5	3°46'04"	8	7.25	6.0	500			0.3
TMSR10-R	2	4°02'46"	10	9.0	7.5	1000			0.5
TMSR12-R	2	3°18'44"	12	11.0	9.5	1000			0.8
TMSR14-R	3	4°22'07"	14	12.5	10.5	1000			1.0
TMSR16-R	3	3°46'04"	16	14.5	12.5	1000	1500		1.3
TMSR18-R	4	4°32'59"	18	16.0	13.5	1000	1500		1.6
TMSR20-R	4	4°02'46"	20	18.0	15.5	1000	1500	2000	2.0