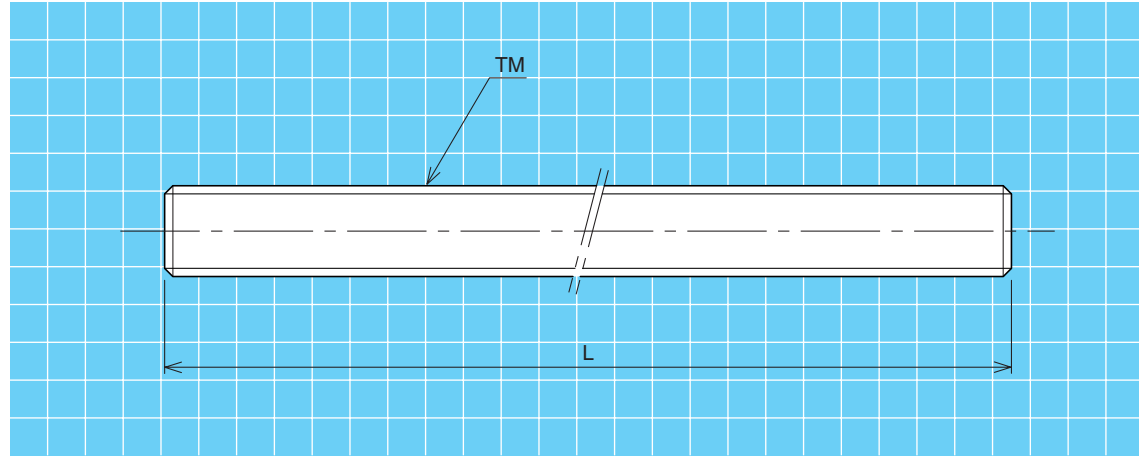
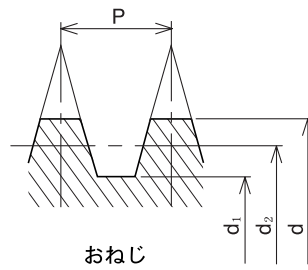


TMS (スタンダードステンレス30度台形ねじ軸) …切削品



- 材 質……**SUS304** (オーステナイト系ステンレス鋼)
- 単一ピッチ誤差……**±0.02**(mm)
- 累積ピッチ誤差……**±0.20/300**(mm)



呼び形番	ピッチ P (mm)	リード角 θ°	おねじ基本寸法(mm)			標準長さ L(mm)			重量 W (kgf/m)
			外径 d	有効径 d ₂	谷径 d ₁				
TMS10- ^R _L	2	4°02'46"	10	9.0	7.5	1000			0.5
TMS12- ^R _L	2	3°18'44"	12	11.0	9.5	1000			0.8
TMS14- ^R _L	3	4°22'07"	14	12.5	10.5	1000			1.0
TMS16- ^R _L	3	3°46'04"	16	14.5	12.5	1000	1500		1.3
TMS18- ^R _L	4	4°32'59"	18	16.0	13.5	1000	1500		1.6
TMS20- ^R _L	4	4°02'46"	20	18.0	15.5	1000	1500	2000	2.0
TMS22- ^R _L	5	4°39'58"	22	19.5	16.5	1000	1500	2000	2.3
TMS25- ^R _L	5	4°02'56"	25	22.5	19.5	1000	1500	2000	3.1
TMS28- ^R _L	5	3°34'17"	28	25.5	22.5	1000	1500	2000	4.0
TMS32- ^R _L	6	3°46'04"	32	29.0	25.5	1000	1500	2000	5.2

※標準品です。
※TMS100まで製作致します。