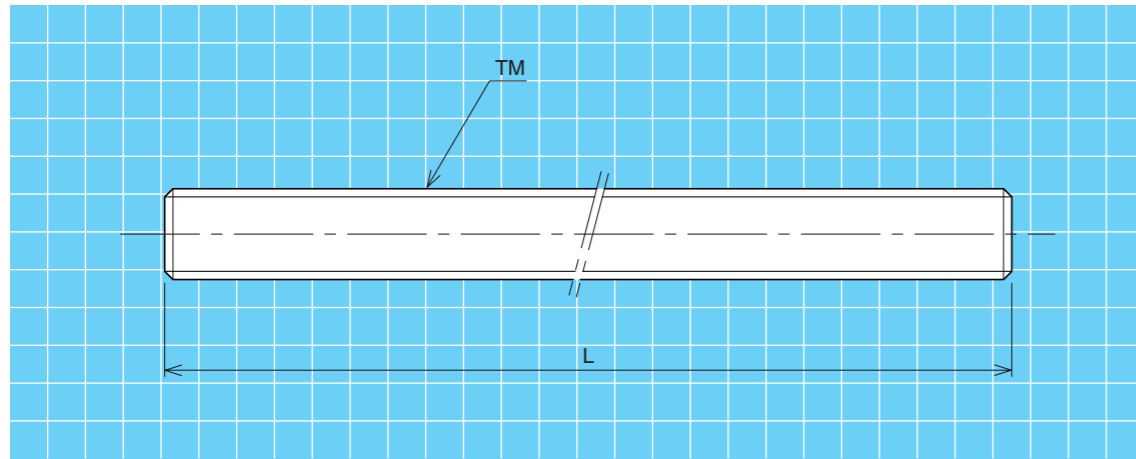
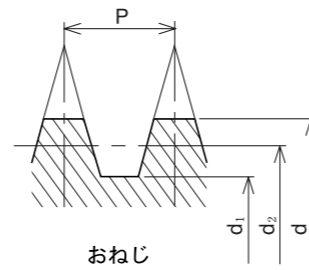


TML (スタンダード切削30度台形ねじ軸)



- 材 質……S45C(機械構造用炭素鋼)
- 単一ピッチ誤差……±0.02(mm)
- 累積ピッチ誤差……±0.20/300(mm)



呼び形番	ピッチ P (mm)	リード角 θ	おねじ基本寸法(mm)			標準長さ L(mm)				最大長さ (mm)	重量 W (kg/m)
			外径 d	有効径 d ₂	谷径 d ₁						
TML 45- ^R / _L	8	3°33'15"	45	41.0	36.5	1000	1500	2000	3000	5000	10.4
TML 50- ^R / _L	8	3°10'07"	50	46.0	41.5	1000	1500	2000	3000	5000	13.0
TML 55- ^R / _L	8	2°51'30"	55	51.0	46.5	1000	1500	2000	3000	5000	16.0
TML 60- ^R / _L	8	2°36'13"	60	56.0	51.5	1000	1500	2000	3000	5000	19.3
TML 65- ^R / _L	10	3°02'12"	65	60.0	54.5	1000	1500	2000	3000	5000	22.2
TML 70- ^R / _L	10	2°48'13"	70	65.0	59.5	1000	1500	2000	3000	6000	26.0
TML 75- ^R / _L	10	2°36'13"	75	70.0	64.5	1000	1500	2000	3000	6000	30.2
TML 80- ^R / _L	10	2°25'49"	80	75.0	69.5	1000	1500	2000	3000	6000	34.7
TML 85- ^R / _L	12	2°46'05"	85	79.0	72.5	1000	1500	2000	3000	6000	38.5
TML 90- ^R / _L	12	2°36'13"	90	84.0	77.5	1000	1500	2000	3000	6000	43.5
TML 95- ^R / _L	12	2°27'27"	95	89.0	82.5	1000	1500	2000	3000	6000	48.8
TML100- ^R / _L	12	2°19'37"	100	94.0	87.5	1000	1500	2000	3000	6000	54.5

- 内は標準在庫品です。
- 内は準標準品です。
- 内は受注製作品です。