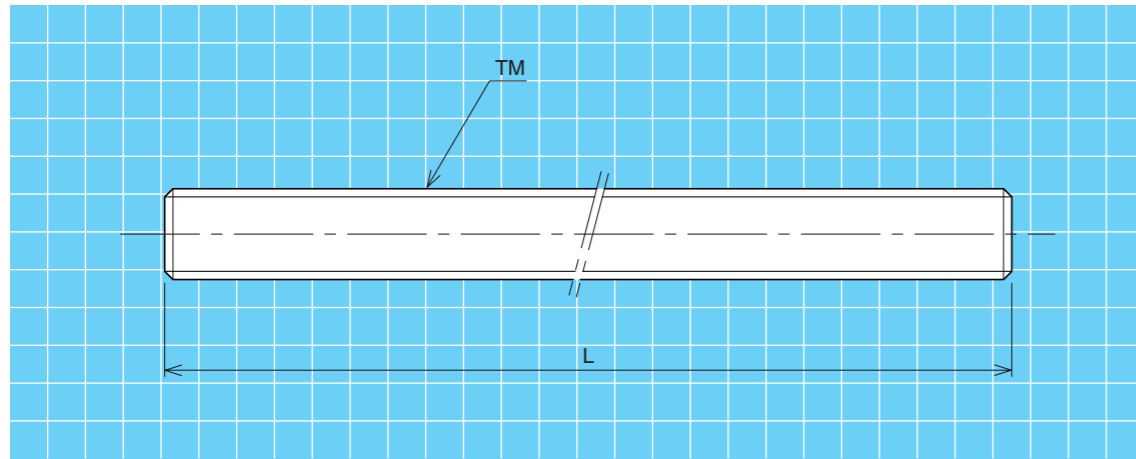
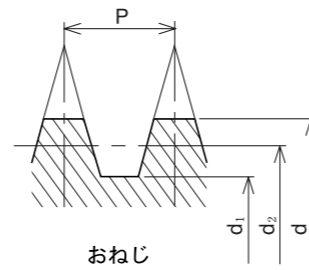


# TMR (スタンダード転造30度台形ねじ軸)



- 材 質……TMR6……S45C (機械構造用炭素鋼)  
TMR8～40…S20C (機械構造用炭素鋼)
- 単一ピッチ誤差……±0.02 (mm)
- 累積ピッチ誤差……±0.10/300 (mm)



呼び形番	ピッチ P (mm)	リード角 $\theta^\circ$	おねじ基本寸法(mm)			標準長さ L(mm)				重量 W (kgf/m)
			外径 d	有効径 d <sub>2</sub>	谷径 d <sub>1</sub>					
TMR 6- <sup>R</sup>	1.25	4°08'16"	6	5.5	4.7	400				0.2
TMR 8- <sup>R</sup>	1.5	3°46'04"	8	7.25	6.0	500				0.3
TMR10- <sup>R</sup> <sub>L</sub>	2	4°02'46"	10	9.0	7.5	1000				0.5
TMR12- <sup>R</sup> <sub>L</sub>	2	3°18'44"	12	11.0	9.5	1000				0.8
TMR14- <sup>R</sup> <sub>L</sub>	3	4°22'07"	14	12.5	10.5	1000				1.0
TMR16- <sup>R</sup> <sub>L</sub>	3	3°46'04"	16	14.5	12.5	1000	1500			1.3
TMR18- <sup>R</sup> <sub>L</sub>	4	4°32'59"	18	16.0	13.5	1000	1500			1.6
TMR20- <sup>R</sup> <sub>L</sub>	4	4°02'46"	20	18.0	15.5	1000	1500	2000	3000	2.0
TMR22- <sup>R</sup> <sub>L</sub>	5	4°39'58"	22	19.5	16.5	1000	1500	2000	3000	2.3
TMR25- <sup>R</sup> <sub>L</sub>	5	4°02'56"	25	22.5	19.5	1000	1500	2000	3000	3.1
TMR28- <sup>R</sup> <sub>L</sub>	5	3°34'17"	28	25.5	22.5	1000	1500	2000	3000	4.0
TMR32- <sup>R</sup> <sub>L</sub>	6	3°46'04"	32	29.0	25.5	1000	1500	2000	3000	5.2
TMR36- <sup>R</sup> <sub>L</sub>	6	3°18'44"	36	33.0	29.5	1000	1500	2000	3000	6.7
TMR40- <sup>R</sup> <sub>L</sub>	6	2°57'18"	40	37.0	33.5	1000	1500	2000	3000	8.4

※標準在庫品です。※TMR6、8は右ねじのみです。