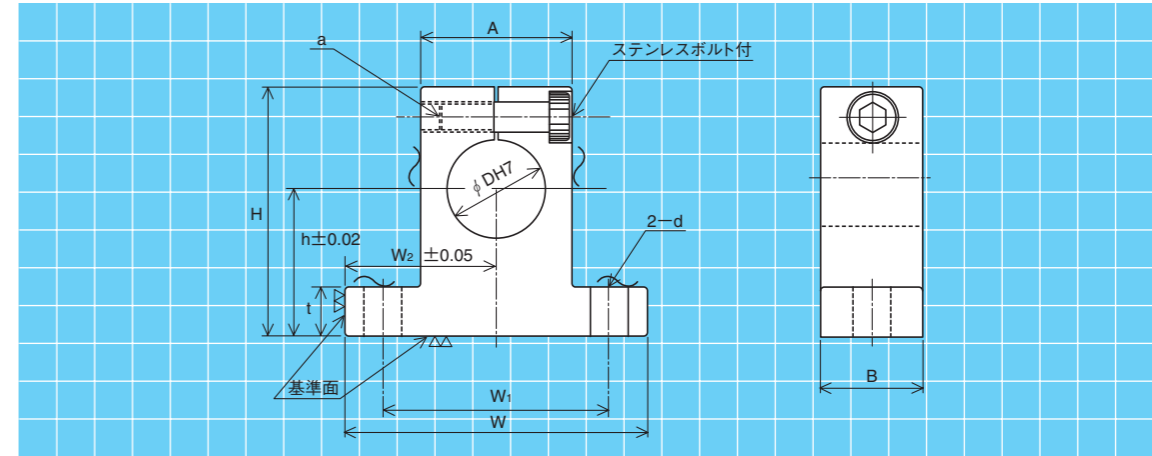


# Shaft support block



呼び形番	D	W	W <sub>1</sub>	W <sub>2</sub>	H	h	B	t	a	A	d
<b>TSB-8</b>	8	42	32	21	32	20	14	6	3	18	5.5
<b>TSB-10</b>	10	42	32	21	32	20	14	6	3	18	5.5
<b>TSB-12</b>	12	42	32	21	37.5	23	14	6	4	20	5.5
<b>TSB-13</b>	13	42	32	21	37.5	23	14	6	4	20	5.5
<b>TSB-16</b>	16	48	38	24	44	27	16	8	4	26	5.5
<b>TSB-20</b>	20	60	45	30	51	31	20	10	5	30	6.6
<b>TSB-25</b>	25	70	56	35	60	35	24	12	6	38	6.6
<b>TSB-30</b>	30	84	64	42	70	42	28	12	6	44	9
<b>TSB-35</b>	35	98	74	49	84	50	32	15	8	50	11
<b>TSB-40</b>	40	114	90	57	96	60	36	15	8	60	11

## TSB形 シャフトサポートブロック

TOYO TSB形シャフトサポートブロックは、シャフト両端を締めつけ固定保持するため、通常の軸取りつけに必要な軸端加工や、芯高調整が不要となり、組みつけ等の簡素化により、大幅なコストダウンが計られ、又、アルミニウム合金の使用により、スチール製品より重量は約1/3となり軽量化が計れます。