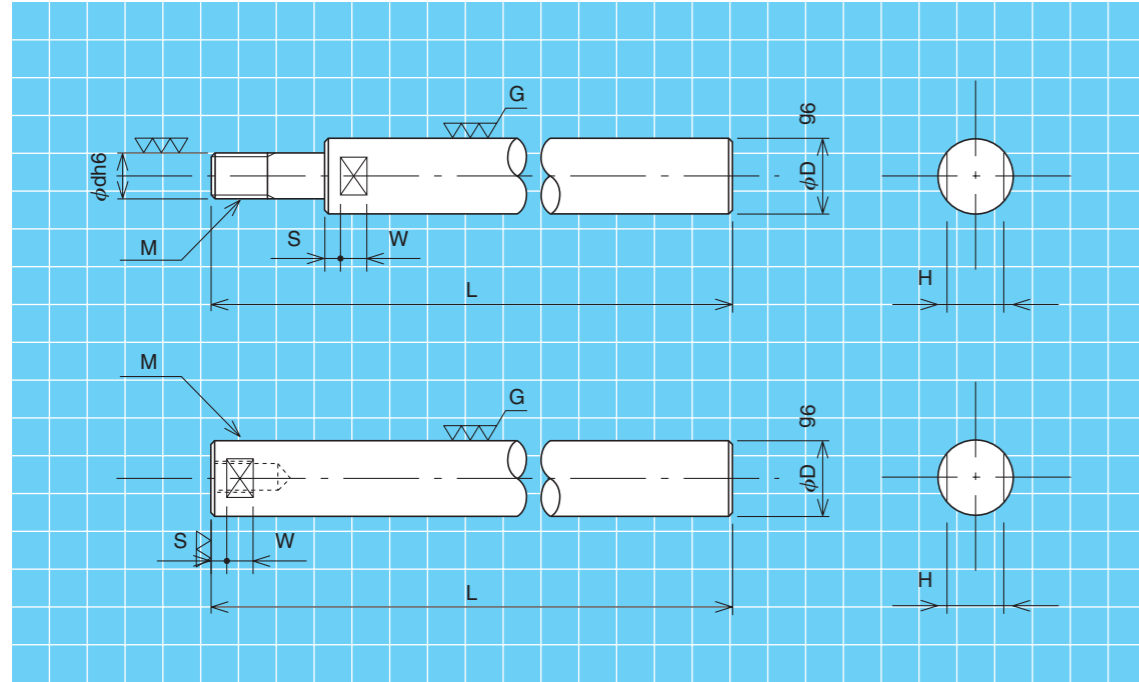


オプション MS (スパナ溝加工)



呼び径 D (mm)	W	H	S	
			標準	選定
φ 8	8	7	5	
φ 10	8	8	5	
φ 12	8	10	5	
φ 13	8	11	5	
φ 16	10	14	5	
φ 20	10	17	5	
φ 25	15	22	10	
φ 30	15	27	10	
φ 35	15	30	10	
φ 40	20	36	10	
φ 50	20	46	10	

S寸法を
御指定
下さい。



※片側加工品は、加工側にスパナ溝加工となります。

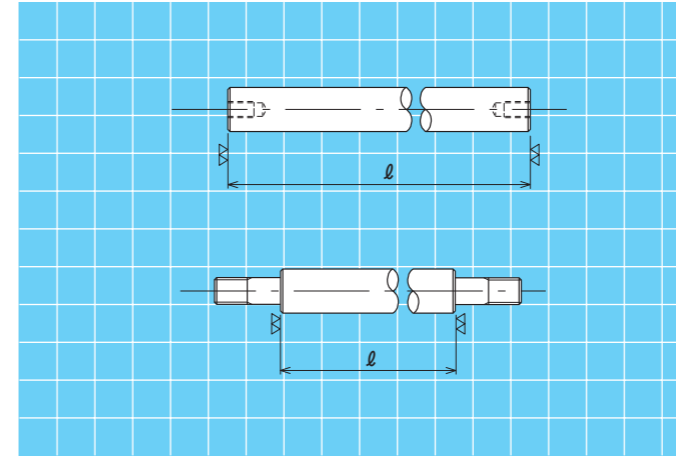
注文方法

材質形式 - 加工コード **D** × **L** - 選択寸法 - 選択寸法 - MS × **S**
HGS - **WTH** **8** × **200** - **M4** × **6** × **10** - **MS** × **10** - **M3** × **4** × **7**

└─ 記入なき場合は標準寸法となります。

└─ 右左異寸法の場合はS寸法の加工側の後にオプション記号を記入下さい。

SL (長さ寸法公差変更)



長さ(mm)	公差(mm)
$l < 500$	±0.05
$500 \leq l < 1000$	±0.1
$1000 \leq l \leq 2000$	±0.2

表面処理 (仕上後指定寸法となります。)

表面処理	記号
硬質クロームメッキ	H
黒染め(四三酸化鉄皮膜処理)	BK
レイデント(防錆黒色皮膜LD処理)	LD
無電解ニッケルメッキ(カニゼン)	KN
その他	

※ご注文の際、末尾に記号を明記してください。
 形式例:HGS16X300-H

スライドシャフト加工規格品重量算出方法

●STP(片面タップ加工規格品)

$$W = 6.17 \times 10^{-6} \cdot L \cdot D^2 - 1.67 \times 10^{-5} \cdot M^2 \text{ (kgf)}$$

●WTP(両面タップ加工規格品)

$$W = 6.17 \times 10^{-6} \cdot L \cdot D^2 - 3.33 \times 10^{-5} \cdot M^2 \text{ (kgf)}$$

W: 重量(kgf)

L: 長さ(mm)

D: 呼び径(mm)

M: タップ呼び径(mm)

●SDN(片側段加工規格品)

●STH(片側段ネジ加工規格品)

$$W = 6.17 \times 10^{-6} \cdot [D^2(L - L_1) + d^2L_1] \text{ (kgf)}$$

●WDN(両側段加工規格品)

●WTH(両側段ネジ加工規格品)

$$W = 6.17 \times 10^{-6} \cdot [D^2(L - 2L_1) + 2d^2L_1] \text{ (kgf)}$$

W: 重量(kgf)

L: 長さ(mm)

L₁: 段部は段ネジ部長さ(mm)

D: 呼び径(mm)

d: 段部は段ネジ部径(mm)