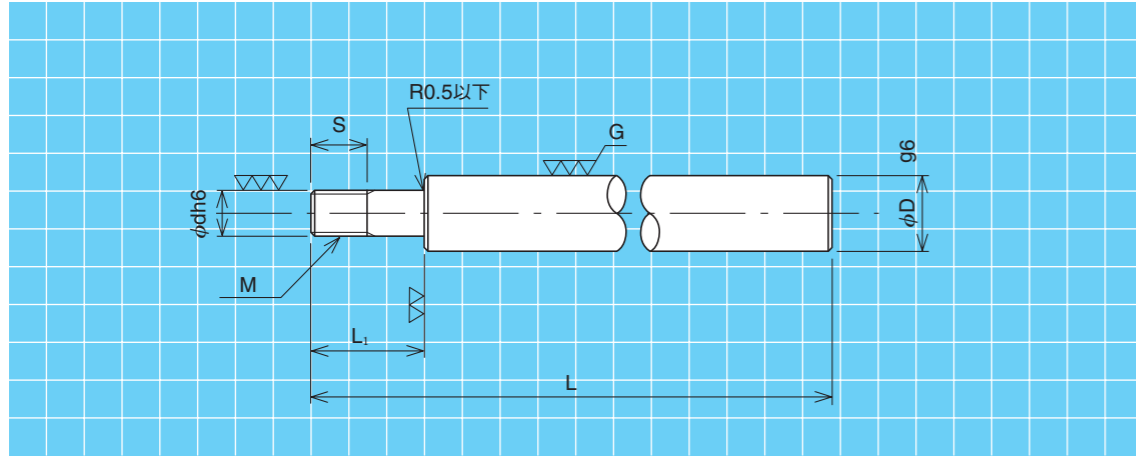


STH (片側段ネジ加工規格品)



STH

呼び形番	呼び径		規格寸法					重量 W (kgf)	(適用t)		
	D (mm)	外径許容差96 (μm)	標準	選択	長さL(mm)						
			d (mm)	段径許容差h6 (μm)	M×ピッチ	S (mm)	L ₁ (mm)	d(M), L ₁ , S			
STH 6	6	-4~-12	3	-0~-6	M 3×0.5	6	13	d(M), L ₁ , Sは御指定下さい。 d部許容差はh6となります。 Mはd寸法となり ネジは並目となります。	50~ 400 (1mm単位)	P.39 参照	8
STH 8	8	-5~-14	4	-0~-8	M 4×0.7	8	15		50~ 500 (1mm単位)		8~10
STH10	10		5		9	16	50~1000 (1mm単位)		8~10		
STH12	12	6	12		20	50~1000 (1mm単位)	10~12				
STH13	13	6	12		20	50~1000 (1mm単位)	10~12				
STH16	16	-6~-17	10	-0~-9	M10×1.5	15	26		50~1500 (1mm単位)		12~15
STH20	20		16	-0~-11	M16×2.0	23	37		100~2000 (1mm単位)		15~18
STH25	25		20	-0~-13	M20×2.5	30	43		100~2000 (1mm単位)		15~20
STH30	30	-7~-20	24	-0~-13	M24×3.0	34	52		100~2000 (1mm単位)		20~25
STH35	35		30		M30×3.5	41	62		200~2000 (1mm単位)		25~30
STH40	40		36		M36×4.0	48	69		200~2000 (1mm単位)		25~30
STH50	50	-9~-25	42	-0~-16	M42×4.5	55	74		200~2000 (1mm単位)		25~30

※標準品のL、L₁は、任意指定 但し、L₁<4×d

注文方法

材質形式 - STH **D** × **L** - **M** × **S** × **L₁**

HGS - STH **8** × **200** - **M4** × **6** × **10**

記入なき場合は標準寸法となります。

