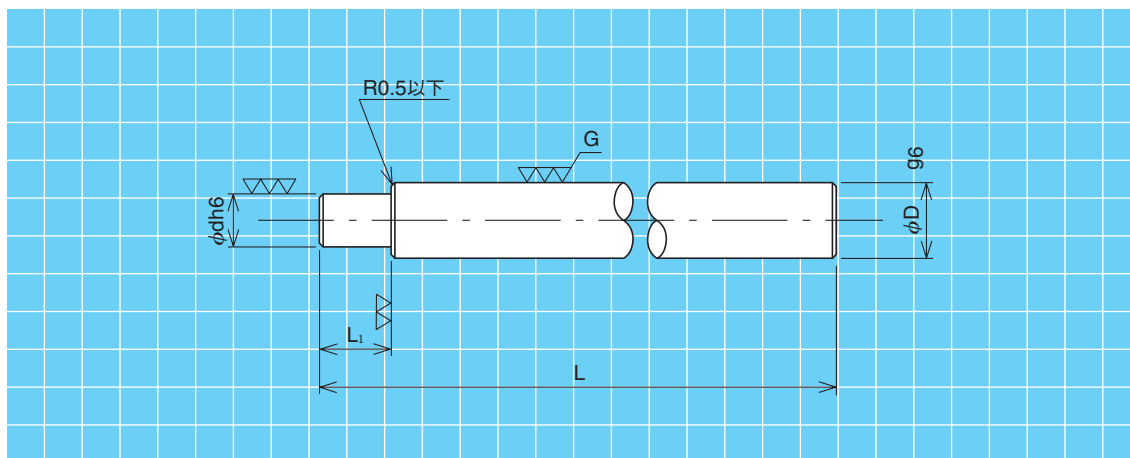


# SDN (片側段加工規格品)



呼び形番	呼び径		規格寸法			重量 (kgf)	
	D (mm)	外径許容差 $\phi 6$ ( $\mu m$ )	標準		選択		
			d (mm)	段径許容差 $h6$ ( $\mu m$ )	$L_1$ (mm)		d, $L_1$
SDN 6	6	-4~-12	3	-0~-6	4	50~ 400 (1mm単位)	P.39 参照
SDN 8	8	-5~-14	4	-0~-8	6	50~ 500 (1mm単位)	
SDN10	10		6		10	50~1000 (1mm単位)	
SDN12	12	-6~-17	8	-0~-9	12	50~1000 (1mm単位)	
SDN13	13		8		12	50~1000 (1mm単位)	
SDN16	16		12		18	50~1500 (1mm単位)	
SDN20	20	-7~-20	16	-0~-11	20	100~2000 (1mm単位)	
SDN25	25		20		25	100~2000 (1mm単位)	
SDN30	30		25		30	100~2000 (1mm単位)	
SDN35	35		30		30	200~2000 (1mm単位)	
SDN40	40	-9~-25	30	-0~-13	30	200~2000 (1mm単位)	
SDN50	50		40		30	200~2000 (1mm単位)	

※標準品のL、 $L_1$ は、任意指定 但し、 $L_1 < 4 \times d_1$

## 注文方法

材質形式 - SDN **D** × **L** - **d** × **L<sub>1</sub>**

HGS - SDN 8 × 200 - 4 × 10

記入なき場合は標準寸法となります。