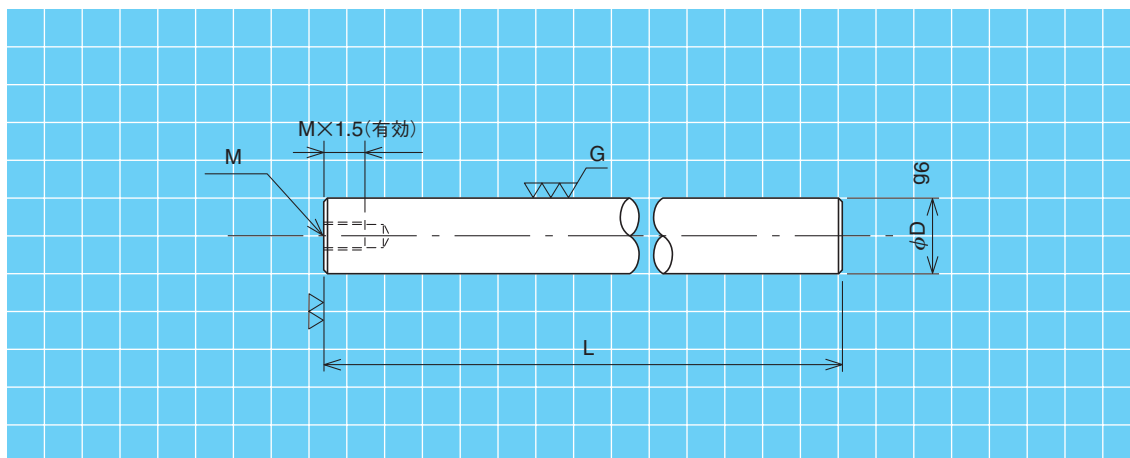


STP (片面タップ加工規格品)



呼び形番	呼び径		規格寸法			重量 W (kgf)
	D (mm)	外径許容差 $\phi 6$ (μm)	標準	選択	長さL(mm)	
			M×ピッチ	M×ピッチ		
STP 6	6	-4~-12	M 3×0.5		50~ 400 (1mm単位)	P.39 参照
STP 8	8	-5~-14	M 4×0.7	M 3×0.5	50~ 500 (1mm単位)	
STP 10	10		M 4×0.7	M 4×0.7	50~1000 (1mm単位)	
STP 12	12	-6~-17	M 5×0.8	M 5×0.8	50~1000 (1mm単位)	
STP 13	13		M 5×0.8	M 6×1.0	50~1000 (1mm単位)	
STP 16	16		M 6×1.0	M 8×1.25	50~1500 (1mm単位)	
STP 20	20	-7~-20	M 8×1.25	M10×1.5	100~2000 (1mm単位)	
STP 25	25		M10×1.5	M12×1.75	100~2000 (1mm単位)	
STP 30	30		M10×1.5	M16×2.0	100~2000 (1mm単位)	
STP 35	35		M12×1.75	M20×2.5	200~2000 (1mm単位)	
STP 40	40	-9~-25	M12×1.75	M24×3.0	200~2000 (1mm単位)	
STP 50	50		M16×2.0		200~2000 (1mm単位)	

注文方法

材質形式 - STP **D** × **L** - **M**

HGS - STP 8 × 200 - M3

記入なき場合は標準寸法となります。