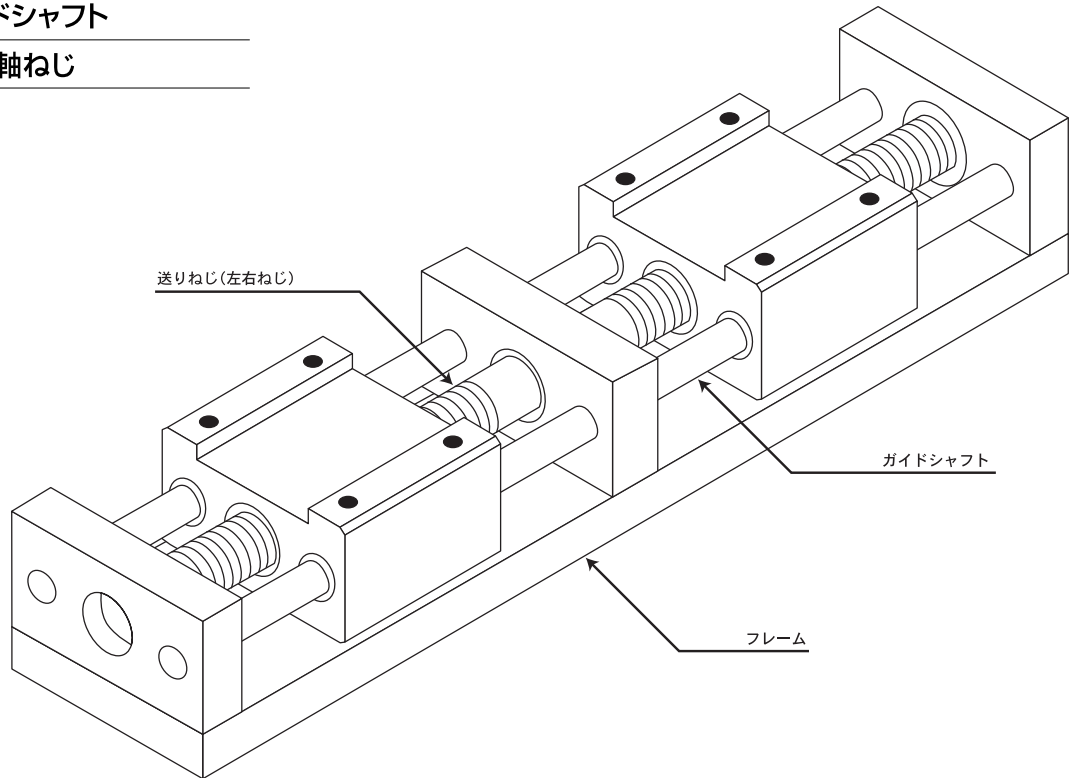


一軸モジュール

使用パーツ

1) スライドシャフト

2) 左右同軸ねじ



一軸モジュール

使用パーツ

1) 直動案内

2) ハイリード送リねじ

