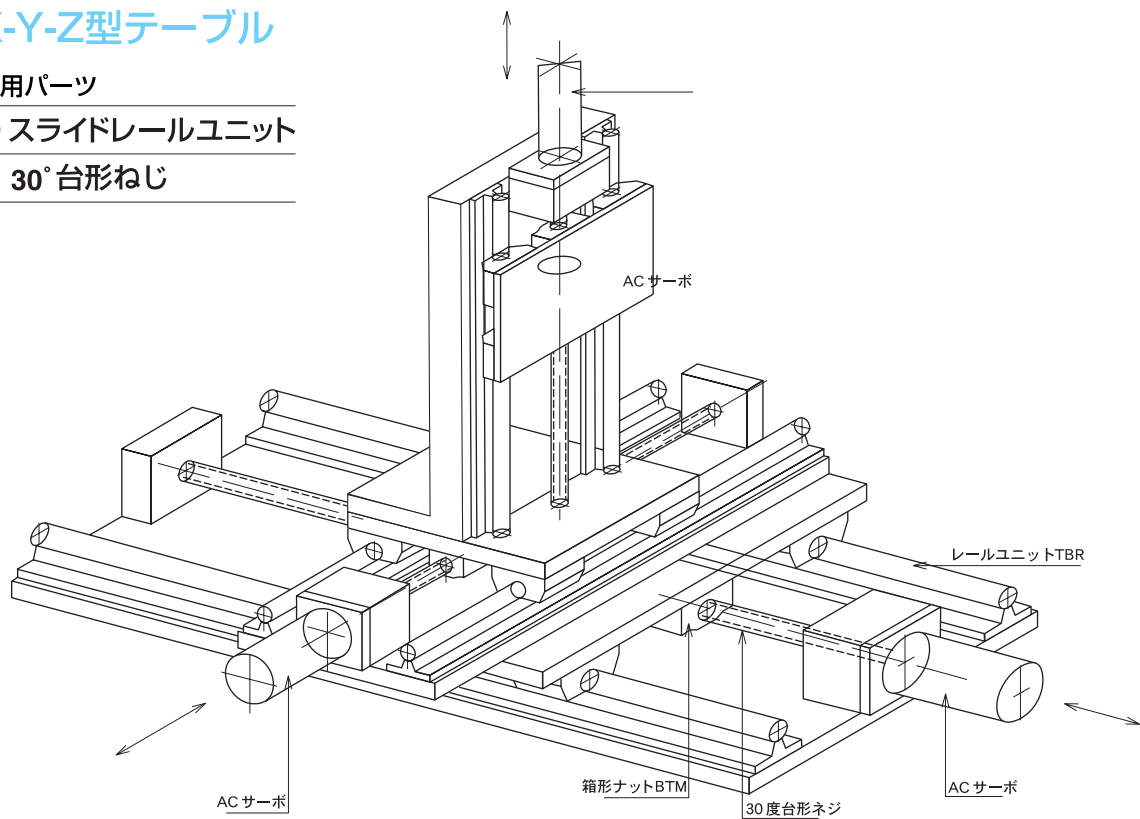


## X-Y-Z型テーブル

使用パーツ

- 1) スライドレールユニット
- 2) 30°台形ねじ

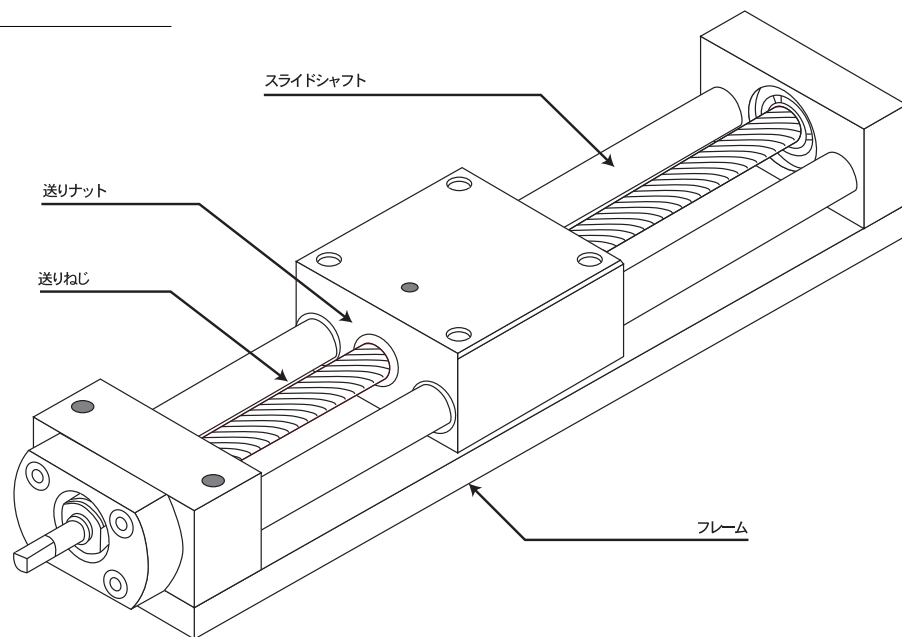


1. 自動組立、自動加工機に使用 高精度にて位置決め
2. 多様化に対する瞬間モデルチェンジ可能

## 一軸モジュール

使用パーツ

- 1) スライドシャフト
- 2) 小径送りねじ



1. 弊社スライドシャフト、台形送りねじ・小径送りねじなどを  
組合せた簡易一軸モジュールを設計から承ります。