

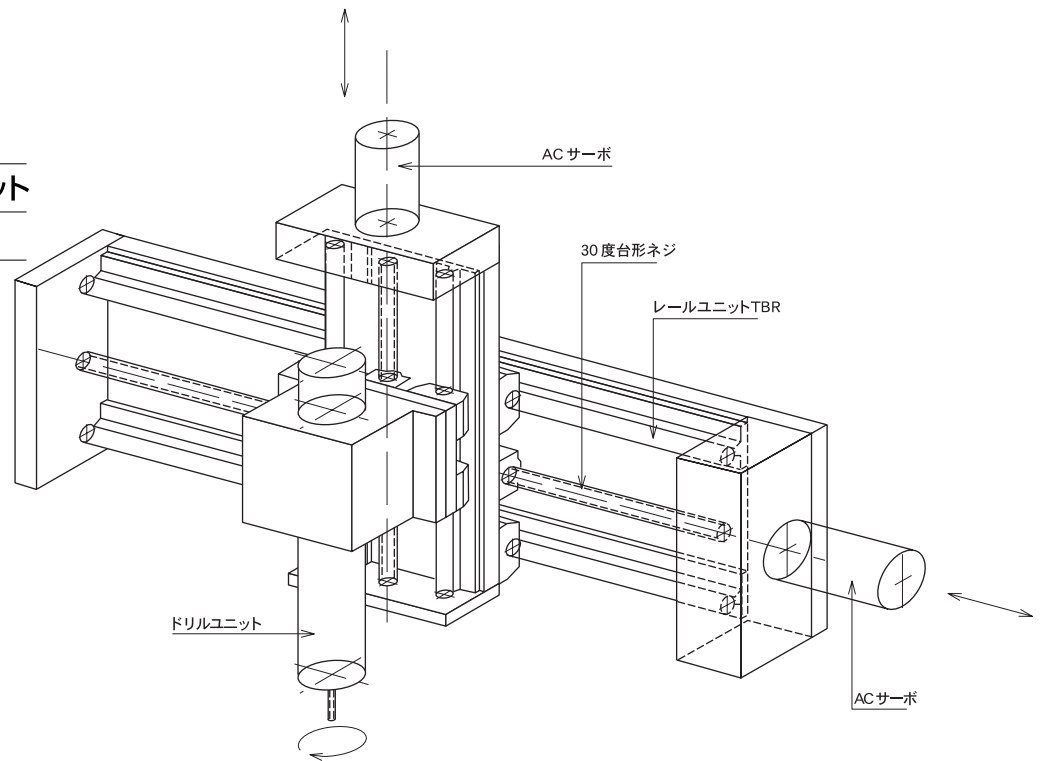
使用例

孔明加工機

使用パーツ

1) スライドレールユニット

2) 30° 台形ねじ



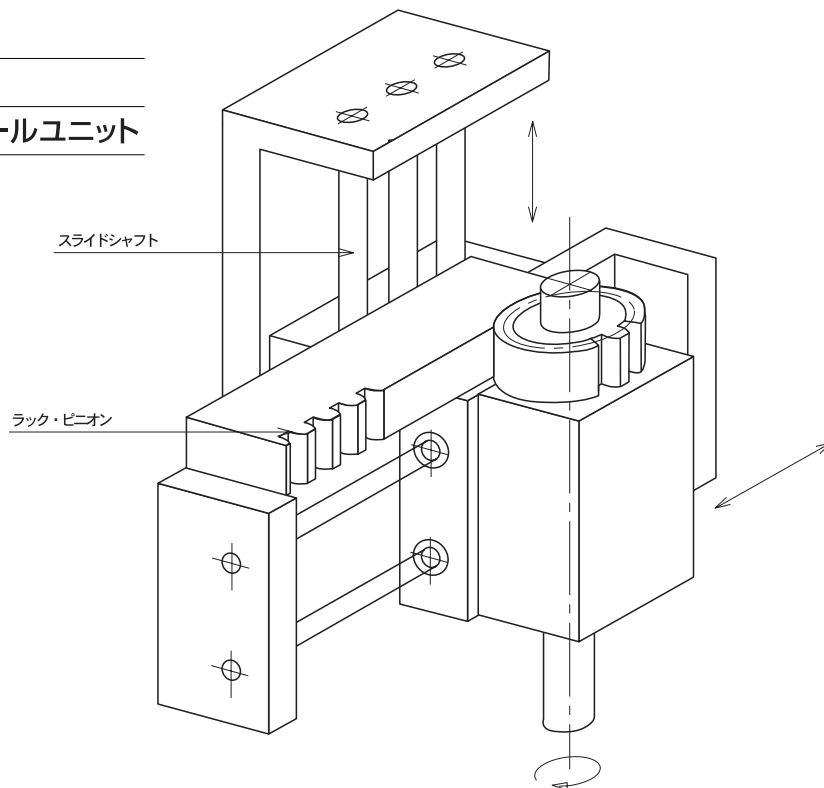
1. 1軸多オプション位置決め 孔明加工の自動化
2. 多品種少量生産時の段取替がワンタッチでできる
3. 機械オペレーターの技能に関係なく高精度、高品質の加工が短時間でできる

パーツ回転移載装置

使用パーツ

1) スライドシャフト

又はスライドレールユニット



1. 移載時パーツの向きを換えるための回転が必要なとき
ロータリーアクチュエーターを使用せず回転移載を行う