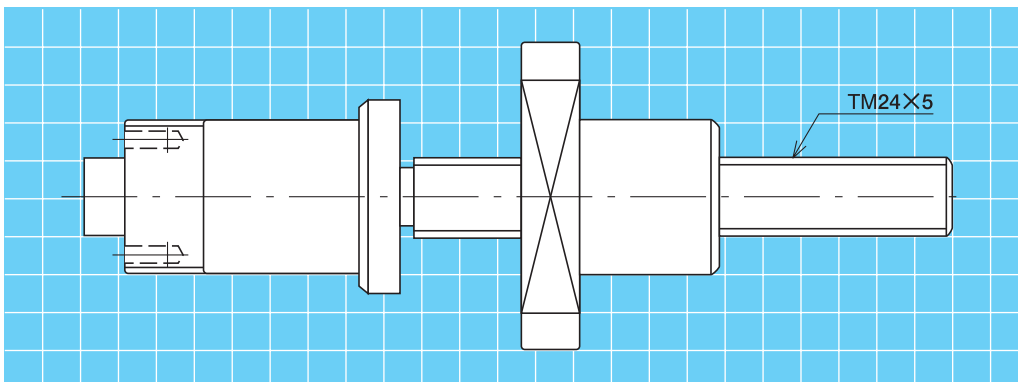


■ 製作例／三角ねじ
● 材質ねじ軸・・・SUS303
ナット・・・BC6



■ 製作例／台形ねじ
● 材質ねじ軸・・・S45C
TM24ねじ部高周波焼入れ
ナット・・・PBC

材質

	材 質
おねじ	SK, SUJ, SC, SCM, SNCM, SUS, その他
めねじ	BC, ALBC, PBC, その他 銅合金, 樹脂, その他

製作可能寸法

	製作可能寸法 (mm)
外径	~φ100
長さ	~1000
条数	1条, 2条, その他

熱処理、表面処理

ご希望により、高周波焼入れ、浸炭焼入れ等行います。
また表面処理 (P.51) も承ります。

精度

ピッチ精度

	誤差 (mm)
単一ピッチ誤差	±0.005
累積ピッチ誤差	±0.01/300

ねじとナットの組合せ精度

ねじとナットの組合せ	スラストがた (mm)
TMG+ ナット材質 銅合金	0.005/min

(ナット材質が樹脂の場合は、鉄と樹脂の熱膨張係数の違いにより、使用温度にて嵌め合い精度が決まります。)

※高精度の嵌め合いをする場合は、現合にて製作します。互換性がありませんのでご注意ください。

※標準在庫品では有りません。

この商品は、お客様のニーズに対する個別対応が主となります。したがって、形式の設定は、お打合せにより設定させていただきます。