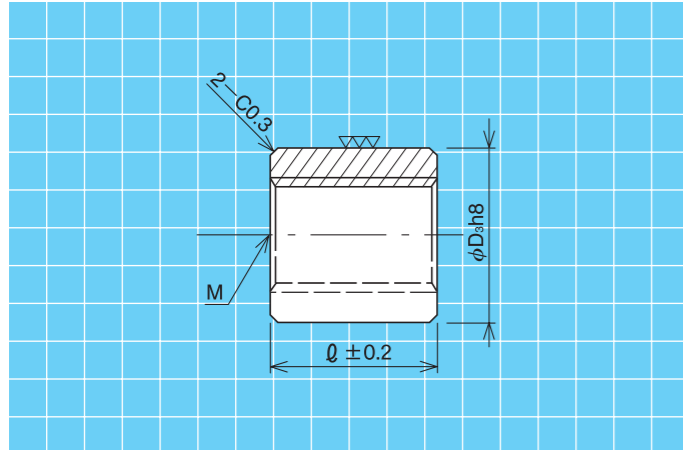
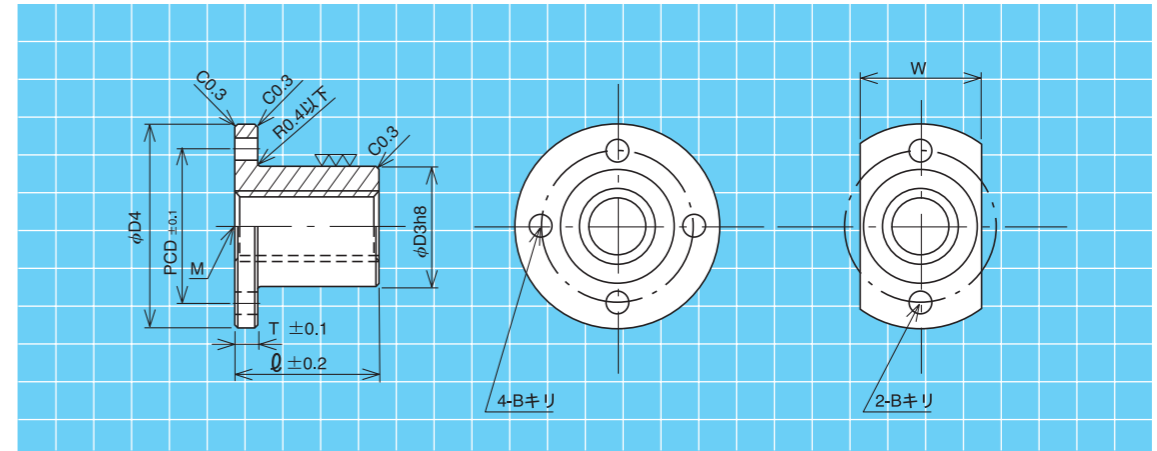


MSN (小径送りねじ)



MSNS

●材 質……BC6(青銅鑄物)



MSNT

MSNA

形 番	呼びねじ径	ピッチ	リード (mm)	条数	主要寸法 (mm)	
					外径 D3h8	全長 ℓ
MSNS05008	M5	0.8	0.8	1	10	12
MSNS0502	M5	1	2	2	10	12
MSNS0510	M5	1	10	10	10	12
MSNS0802	M8	2	2	1	15	20
MSNS0810	M8	1	10	10	15	20

形 番	呼び ねじ径	ピッチ	リード	条数	主要寸法 (mm)						
					外径 D3h8	全長 ℓ	フランジ外径 D4	フランジ厚 T	取付穴 P.C.D	取付穴 B	フランジ幅 W
MSN□05008	M5	0.8	0.8	1	10	14	24	3	17	3.3	10
MSN□0502	M5	1	2	2	10	14	24	3	17	3.3	10
MSN□0510	M5	1	10	10	10	14	24	3	17	3.3	10
MSN□0802	M8	2	2	1	15	20	30	4	22	3.3	15
MSN□0810	M8	1	10	10	15	20	30	4	22	3.3	15

※形番は丸形タイプはMSNT、二面カットタイプはMSNAとなります。