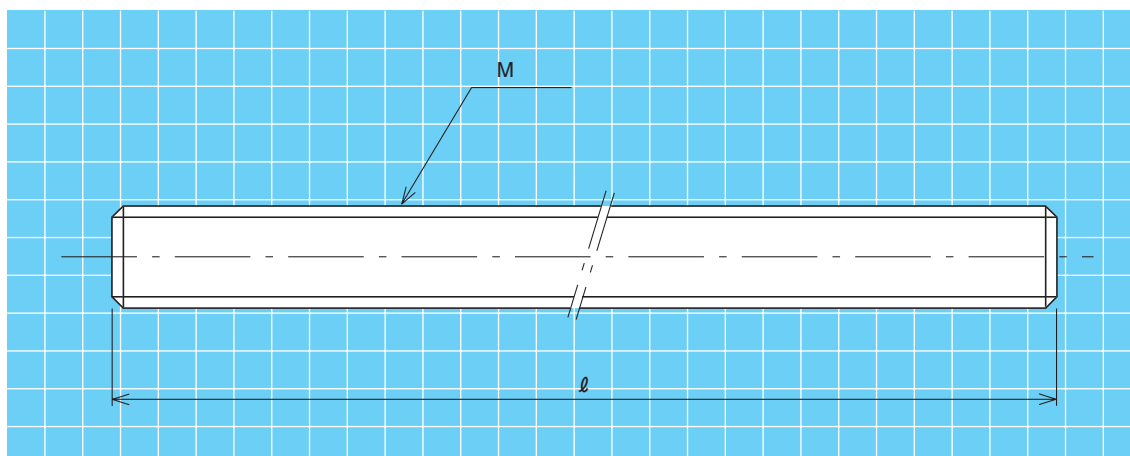


MST (小径送りねじ軸)



●材 質……S45C (機械構造用炭素鋼)

呼び寸法	呼び外径 (mm)	ピッチ	リード (mm)	条数	標準長さ ℓ (mm)	(参考) ※ 端末加工最大軸径 (mm)
MST05008	5	0.8	0.8	1	400	3.0
MST0502	5	1	2	2	400	3.0
MST0510	5	1	10	10	400	3.0
MST0802	8	2	2	1	400	5.0
MST0810	8	1	10	10	400	5.5

※ 端末加工最大軸径とは、軸端軸加工時、表面にねじの谷径が残らない最大軸径寸法。