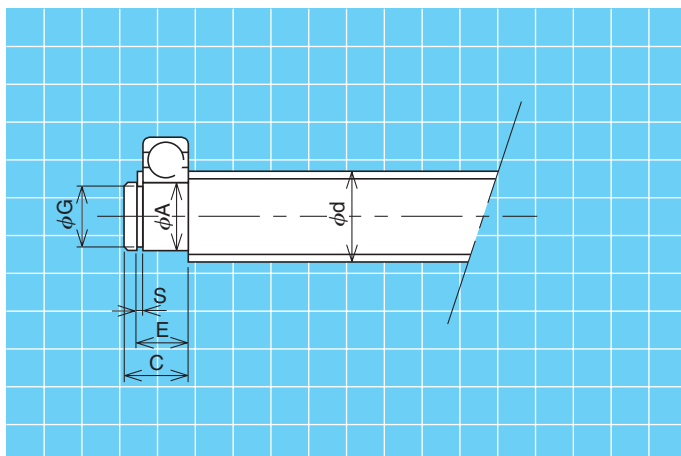


# ねじ軸端追加加工規格寸法 形状 A形



ねじ軸 外 径	軸 端 寸 法(mm)					ストップリング C形 (E形)	使用 転がり軸受 例 (JISによる) 呼び番号	ねじ軸 外 径
	Ah6	C	ストップリング溝					
			$E^{+0.2}_0$	$S^{+0.14}_0$	$G^{-0.2}_0$			
10	7	11	7.9	0.9	6	6(E形)	627	10
12	8	13	8.9	0.9	7	7(E形)	628	12
14	10	13	10.1	1.15	9.6	10	6200	14
16	12	13	11.1	1.15	11.5	12	6201	16
18	12	13	11.1	1.15	11.5	12	6201	18
20	15	14	12.1	1.15	14.3	15	6202	20
22	15	14	12.1	1.15	14.3	15	6202	22
25	17	16	13.1	1.15	16.2	17	6203	25
28	20	18	15.3	1.35	19	20	6204	28
32	25	19	16.3	1.35	23.9	25	6205	32
36	25	19	16.3	1.35	23.9	25	6205	36
40	30	21	17.7	1.75	28.6	30	6206	40
45	35	26	22.7	1.75	33	35	6307	45
50	35	26	22.7	1.75	33	35	6307	50